



NR14N2L

NR16N2L

# ДОСТИЖИМЫЕ ПРЕИМУЩЕСТВА

**ПРЕДВАРИТЕЛЬНЫЕ ХАРАКТЕРИСТИКИ**

**ЛЕГКИЕ РИЧТРАКИ 48 В, 1,4–1,6 ТОННЫ**



# ПЕРЕХОДИТЕ НА РИЧТРАКИ

РАЗРАБОТАННЫЕ ДЛЯ ЛЕГКИХ И СРЕДНИХ НАГРУЗОК НА ВЫСОТЕ ДО 7,5 МЕТРА, ЭТИ РИЧТРАКИ ПРЕДНАЗНАЧЕНЫ ДЛЯ ШИРОКОГО КРУГА ПРЕДПРИЯТИЙ И ОБЛАДАЮТ НАДЕЖНОСТЬЮ, ЭРГОНОМИКОЙ И ТОЧНОСТЬЮ, ПРИСУЩИМИ ВСЕЙ ШИРОКОЙ ЛИНЕЙКЕ РИЧТРАКОВ CAT®.



Рабочие характеристики мощные и улучшенные благодаря прочной коробке передач, жесткой конструкции ричтрака и мачты, надежной гидравлике, системе адаптивного управления, продвинутой технологии контроллеров и системе пассивного контроля раскачивания. Результатом является высокая грузоподъемность и остаточная грузоподъемность с плавным и точным выполнением грузоподъемных операций и перемещением.



Усовершенствованные гидравлические пальцевые манипуляторы встроены в эргономичный, регулируемый подлокотник. Высоту и угол наклона рулевого колеса можно регулировать, а оператор может управлять им при различном положении рук. Многофункциональный дисплей с яркими цветными индикаторами предоставляет необходимую информацию.



Просторная кабина оборудована комфортабельным сиденьем Grammer, панелями и множеством удобных ниш для хранения вещей. Оператор получает прекрасный круговой и верхний обзор, благодаря конструкции защитной крыши и общей конструкции ричтрака.



Скорость движения автоматически и плавно регулируется на поворотах или при подъеме вилок во избежание небезопасного вождения. Другие меры безопасности включают в себя плавное снижение чувствительного рулевого управления с увеличением скорости движения, чтобы обеспечить безопасное маневрирование.

## ПОНИЖЕННАЯ СТОИМОСТЬ ВЛАДЕНИЯ

- Оснащается вариантами мачт, хорошо подходящими для более легких условий применения.
- Прочная конструкция сводит к минимуму повреждения и износ.
- Функции удобного доступа для технического обслуживания включают в себя съемное сиденье, прочный пластиковый кожух машины и откидную крышку аккумулятора для сокращения времени простоя.
- Высококачественный блок индикации обеспечивает правильное техническое обслуживание, включая такие функции, как контроль состояния, сигнализация неисправностей, диагностика и расчет интервалов технического обслуживания.
- Съемный бампер обеспечивает простую и быструю замену ведущего колеса без необходимости снятия других компонентов.
- Грузовые колеса располагаются снаружи шасси для обеспечения удобного доступа для технического обслуживания с передним кожухом с целью защиты при столкновении со стеллажами.
- Изнашивающиеся рельсы над опорными стойками легко заменяются для продления срока службы погрузчика.
- Обратный и всасывающий фильтры в масляном баке снижают потребность в техническом обслуживании двигателя насоса.

## НЕПРЕВЗОЙДЕННАЯ ПРОИЗВОДИТЕЛЬНОСТЬ

- Система пассивного контроля колебаний мачты поддерживает автоматический стояночный тормоз в открытом состоянии, благодаря чему энергия раскачивания поглощается всей массой погрузчика, а прочная конструкция мачты и боковое смещение с низким коэффициентом трения снижают раскачивание, скручивание и шум.
- Адаптивная система управления (RDS) и технология контроллера нового поколения обеспечивает чувствительное управление движением и манипуляциями с мачтой, чтобы сделать работу более быстрой, безопасной и комфортной.
- Высокопрочная коробка передач повышает грузоподъемность, надежность и производительность.
- Жесткое крепление кабины оператора к прочной базе погрузчика обеспечивает более высокий подъем, увеличивает остаточную грузоподъемность и улучшает ездовые характеристики.
- Новейшее решение для выдвижной каретки имеет ролики с регулируемым зазором для оптимизированного перемещения мачты.
- Широко расставленные опорные стойки (ширина в свету 1070 мм) обеспечивают обзор, защиту и точное маневрирование груза.
- Широкое ведущее колесо (140 мм) улучшает управляемость и устойчивость погрузчика, а также увеличивает его износостойкость.
- Большая емкость масляного бака поддерживает постоянную температуру масла для надежной работы гидравлических функций и постоянного контроля нагрузки, что обеспечивает стабильный, высокий подъем.

## БЕЗОПАСНОСТЬ И ЭРГНОМИКА

- Просторное место оператора обеспечивает безопасность и комфорт для операторов любой комплекции.
- Узел рулевого управления регулируется во всех направлениях в соответствии с комплекцией и предпочтениями оператора и может быть поднят вверх для облегчения входа, выхода и обслуживания.
- Конструкция рулевого колеса имеет углубления, которые позволяют управлять с использованием множества различных положений рук в соответствии с потребностями и особенностями оператора.
- Регулируемый амортизирующий подлокотник оснащен пальцевыми манипуляторами для управления гидравлическими функциями с оптимизированным пружинным усилием и сочетает в себе анатомическую опору со свободным движением и идеальным расположением рук.
- Может быть запрограммировано ножное управление направлением — как альтернатива ручному переключению на подлокотнике — в зависимости от предпочтения оператора.
- Большие педали с оптимальным наклоном и расположением обеспечивают удобное управление без напряжения.
- Многофункциональный дисплей предоставляет оператору полную информацию с помощью ярких цветных индикаторов и имеет оптимальное расположение и угол наклона для хорошей видимости.
- Отделка кабины включает в себя удобные функции для хранения — для надежного размещения предметов, таких как напитки, документы, блокнот, ручки, инструменты и телефон, внутренняя отделка отсека оператора выполнена из качественных и комфортных материалов.
- Сиденья Grammer обеспечивают высокий комфорт и эргономичное положение сидя с регулировкой в зависимости от размера оператора, веса и предпочтения по наклону спинки в стандартной комплектации.
- Высококачественные опции сидений с механической или пневматической подвеской предлагают на выбор дополнительные регулировки, дополнительные функции поддержки и обогрева.
- Вход/ выход из кабины оператора осуществляется с использованием широкой, глубокой ступеньки, расположенной на оптимальной высоте, и рукояток с обеих сторон, которые также защищают плечи в положении сидя.
- Прочная, но легкая конструкция мачты обеспечивает безопасное управление и хорошую видимость.
- Конструкция защитной крыши обеспечивает оптимальное сочетание верхнего обзора и безопасности.
- Системы автоматического снижения скорости движения выполняют плавные, бесступенчатые регулировки в зависимости от угла поворота рулевого колеса и высоты подъема для предотвращения небезопасных действий оператора при прохождении поворотов или перевозке поднятых грузов.
- Снижение скорости выдвижения на высоте выше начального подъема обеспечивает дополнительную защиту от случайного падения грузов с поддонов.
- Прогрессивное рулевое управление имеет бесступенчатую регулировку в зависимости от скорости движения для оптимальной реакции рулевого управления и управляемости.
- Педаль присутствия оператора для поддержания функции безопасности «аварийного размыкателя» нуждается только в собственном весе ноги оператора без прилагаемого усилия.
- Кнопка аварийной остановки легко доступна с подлокотника.
- Надежный механизм фиксации аккумулятора сочетается со встроенными широкими роликами аккумулятора для быстрой, простой и безопасной замены.
- Опции замены аккумулятора включают в себя стол для двух аккумуляторов, закрепленный на полу, а также систему быстрой замены с педалью замка аккумулятора и датчиком обнаружения замка.

# СТАНДАРТНОЕ ОБОРУДОВАНИЕ И ОПЦИИ

	NR14N2L	NR16N2L
<b>ОБЩИЕ СВЕДЕНИЯ</b>		
Выбираемые оператором экономичный или высокопроизводительный режим ECO/PRO	●	●
Многофункциональный цветной дисплей (с отображением счетчика моточасов, индикатора разряда аккумулятора, скорости работы привода, времени и даты)	●	●
Индикатор веса груза	○	○
Подъемная гидравлика и блокировка привода / PDS	●	●
Встроенный механизм бокового смещения и наклонной каретки вилок	●	●
Рулевое управление на 360 градусов с полностью регулируемой рулевой колонкой	●	●
Ограничение скорости движения в зависимости от высоты подъема	●	●
Тормоза грузовых колес	○	○
SST — выключение по датчику в сиденье: все функции отключаются, машина переходит в режим остановки, автоматически включается стояночный тормоз	●	●
Настройка и диагностика оборудования ричтрака	●	●
Боковая замена аккумулятора, встроенный в шасси роульганг	●	●
<b>ПРИВОД</b>		
Литий-ионный аккумулятор*	○	○
Свинцово-кислотный аккумулятор	○	○
<b>МАЧТА, ВИЛЫ И КАРЕТКА</b>		
Решетка ограждения груза	○	○
Наклонная каретка вилок с встроенным механизмом бокового смещения	●	●
Индикатор веса груза, с шагом в 25 кг	○	○
Пассивный контроль колебаний мачты	●	●
<b>ОРГАНЫ УПРАВЛЕНИЯ ДВИЖЕНИЕМ И ПОДЪЕМОМ</b>		
Регулировка скорости на всех органах управления гидравликой	●	●
Система управления на поворотах	●	●
Манипулятор направления движения на подклотнике	●	●
Автоматическое боковое смещение и центрирование наклона с помощью кнопки F2 на пальцевом контроллере	○	○
Электрические тормоза грузовых колес	○	○

\* Литий-ионный аккумулятор доступен в некоторых регионах.



## ПОЛНАЯ ИНТЕГРАЦИЯ ЛИТИЙ-ИОННОГО АККУМУЛЯТОРА\*

Благодаря полной интеграции связи с литий-ионным аккумулятором на ричтраках Cat вся информация об аккумуляторе четко отображается на встроенном полноцветном дисплее.



● Стандарт ○ Опции

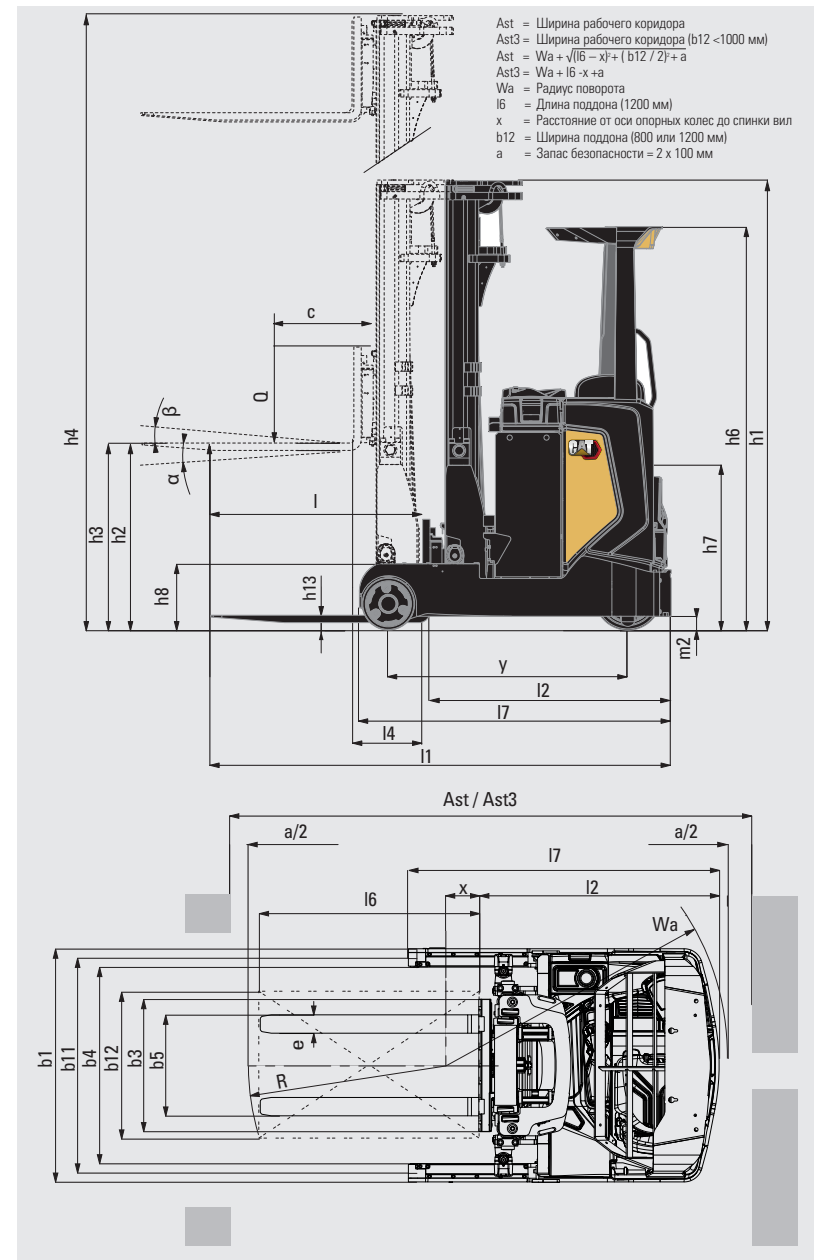
# СТАНДАРТНОЕ ОБОРУДОВАНИЕ И ОПЦИИ

	NR14N2L	NR16N2L
<b>ЭЛЕКТРООБОРУДОВАНИЕ</b>		
Синий фонарь безопасности BlueSpot, в сторону направления движения	○	○
Светодиодный ходовой фонарь	○	○
Светодиодные рабочие огни, установленные на мачте в направлении вил	○	○
Проблесковый фонарь (желтого цвета) на крыше	○	○
Сигнализация движения	○	○
Доступ по PIN-коду	○	○
Выходной ток 12 В, 4,5 А, включая разъем USB на 5 В	○	○
Электропитание 24 В, 12,5 А для принадлежностей	○	○
Аудиосистема, включая динамики, разъем 3,5 мм	○	○
<b>ЗАЩИТНАЯ КРЫША И КАБИНА</b>		
Сиденье Grammer MSG20 с тканевой обивкой	●	●
Сиденье Grammer MSG65 с тканевой обивкой с ремнем безопасности	○	○
Сиденье Grammer MSG75 с тканевой обивкой, пневмоподвеской, подлокотником, удлинителем спинки и ремнем безопасности	○	○
Зеркало заднего вида, широкого обзора	○	○
Покрытие крыши из плексигласа или стальной сетки	○	○
Огнетушитель	○	○
Стойка дополнительного оборудования	○	○
Кронштейн листа А4	○	○
Кронштейн для компьютера	○	○
<b>ОПЦИИ КОЛЕС</b>		
Тяговые и опорные колеса из полиуретана Пауэртана	●	●
Тяговые и опорные колеса из полиуретана Вулколлан для тяжелых грузов	○	○
Фрикционное тяговое колесо	○	○
Комплект антистатических колес	○	○
<b>УСЛОВИЯ ЭКСПЛУАТАЦИИ</b>		
Модификация для складов с температурой > 40 °С	○	○



Модель				
1.1	Производитель			
1.2	Модель			
1.3	Привод			
1.4	Оператор			
1.5	Номинальная грузоподъемность	Q	кг	
1.6	Расстояние до центра тяжести груза	c	мм	
1.8	Расстояние от оси опорных колёс до спинки вил (вилы опущены)	x	мм	
1.9	Колёсная база	y	мм	
Вес				
2.1b	Вес погрузчика с грузом и аккумуляторной батареей максимального веса		кг	
2.3	Нагрузка на оси без нагрузки и с макс. весом батареи, сторона оператора/груза		кг	
2.4	Нагрузка на ось, с выдвинутой вперед мачтой, с номинальным грузом, сторона оператора/груза			
2.5	Нагрузка на ось, с втянутой мачтой, с номинальным грузом, сторона оператора/груза			
Колёса и Шины				
3.1	Шины:PT= пауртан, Vul=вулколлан, P=Полиуретан, N=нейлон, R=резина ведущие/опорные			
3.2	Размеры шин, ведущая сторона		мм	
3.3	Размеры шин, опорная сторона		мм	
3.5	Количество колес, опорная/ведущая сторона (x=ведущие)			
3.7	Ширина колеи (по центрам шин), сторона груза	b11	мм	
Размеры				
4.1	Наклон вил вниз /вверх	α/β	°	
4.2a	Высота опущенной мачты	h1	мм	
4.3	Свободный подъем	h2	мм	
4.4	Высота подъема вил	h3	мм	
4.5	Высота с выдвинутой мачтой	h4	мм	
4.7	Высота защитной крыши	h6	мм	
4.8	Высота сиденья или рабочей площадки	h7	мм	
4.10	Высота опорных стоек	h8	мм	
4.15	Высота полностью опущенных вилок	h13	мм	
4.19	Габаритная длина	l1	мм	
4.20	Длина до спинки вилок	l2	мм	
4.21	Габаритная ширина	b1/b2	мм	
4.22	Размеры вилок (толщина, ширина, длина)	s / e / l	мм	
4.23	Каретка по DIN			
4.24	Ширина каретки	b3	мм	
4.25	Ширина вилового захвата (мин./ макс.)	b5	мм	
4.26	Внутреннее расстояние между опорными стойками	b4	мм	
4.28	Ход выдвижения мачты	l4	мм	
4.32	Дорожный просвет в центре колесной базы, (вилы опущены)	m2	мм	
4.33a	Ширина рабочего коридора (Ast) с подд. 1000 x 1200 мм, поперёк	Ast	мм	
4.33b	Ширина рабочего коридора (Ast3) с подд. 1000 x 1200 мм, поперёк	Ast3	мм	
4.34a	Ширина рабочего коридора (Ast) с подд. 800 x 1200 мм, вдоль	Ast	мм	
4.34b	Ширина рабочего коридора (Ast3) с подд. 800 x 1200 мм, вдоль	Ast3	мм	
4.35	Радиус поворота	Wa	мм	
4.37	Длина погрузчика, включая опорные стойки	l7	мм	
Рабочие характеристики				
5.1	Скорость хода, с грузом / без груза		км/ч	
5.2	Скорость подъема, с грузом / без груза		м/с	
5.3	Скорость опускания, с грузом / без груза		м/с	
5.5	Номинальное тяговое усилие, с грузом/ без груза		N	
5.8	Максимальный преодолеваемый наклон, с грузом / без груза		%	
5.9	Время разгона (10м), с грузом / без груза		с	
5.10	Рабочий тормоз			
Электродвигатели				
6.1	Мощность тягового двигателя (60 мин. режим)		кВт	
6.2	Выходная мощность насосного двигателя при 15% режиме		кВт	
6.4	Напряжение/ёмкость батареи при 5 ч разряда		В/Ач	
6.5	Вес батареи		кг	
Прочее				
8.1	Тип управления			
10.7	Уровень шума на уровне головы оператора согласно стандартам EN 12 053:2001 и EN ISO 4871, LpAз во время работы		дБ(А)	
10.7.1	Уровень шума на уровне головы оператора согласно стандартам EN 12 053:2001 и EN ISO 4871, LpAз при движении/подъеме/на холостых оборотах		дБ(А)	
10.7.2	Вибрация тела согласно стандарту EN 13 059:2002			
10.7.3	Вибрация рук согласно стандарту EN 13 059:2002			

Cat Lift Trucks	Cat Lift Trucks
NR14N2L	NR16N2L
Батарея	Батарея
сидя	сидя
1400	1600
600	600
см. таблицу	см. таблицу
1300	1300
3421 <sup>8)</sup>	3421 <sup>8)</sup>
1925 / 1496 <sup>8)</sup>	1925 / 1496 <sup>8)</sup>
496 / 4561 <sup>8)</sup>	496 / 4561 <sup>8)</sup>
1355 / 3692 <sup>8)</sup>	1355 / 3692 <sup>8)</sup>
PT	PT
Ø360 x 140	Ø360 x 140
Ø285 x 75	Ø285 x 75
2 / 1 x	2 / 1 x
1195	1195
2 / 4	2 / 4
см. таблицу	см. таблицу
см. таблицу	см. таблицу
см. таблицу	см. таблицу
см. таблицу	см. таблицу
2200	2200
1030 <sup>1)</sup>	1030 <sup>1)</sup>
360	360
85	85
см. таблицу	см. таблицу
см. таблицу	см. таблицу
40/ 100/ 1150	40/ 100/ 1150
FEM 2A	FEM 2A
720	720
315 - 710	315 - 710
1070	1070
см. таблицу	см. таблицу
см. таблицу	см. таблицу
75	75
см. таблицу	см. таблицу
см. таблицу	см. таблицу
см. таблицу	см. таблицу
см. таблицу	см. таблицу
1693	1693
12 / 12 <sup>4)</sup>	12 / 12 <sup>4)</sup>
0.4 / 0.65	0.4 / 0.65
0.55 / 0.5	0.55 / 0.5
0.2 / 0.2	0.2 / 0.2
10 / 15	10 / 15
5.0 / 4.5	5.0 / 4.5
Электро	Электро
7.5	7.5
10	10
48 / 465, 620, 775	48 / 465, 620, 775
700, 900, 1100	700, 900, 1100
Бесступенчатое	Бесступенчатое
67 <sup>2)</sup>	67 <sup>2)</sup>
58 / 73 / 50 <sup>2)</sup>	58 / 73 / 50 <sup>2)</sup>
0.31 <sup>3)</sup>	0.31 <sup>3)</sup>
< 2.5 <sup>3)</sup>	< 2.5 <sup>3)</sup>



- 1) Измерено со стандартным сиденьем до контрольной точки сиденья (SIP)
- 2) Погрешность 4 дБ (А)
- 3) Вибрация, передаваемая на тело человека, измерялась при использовании пневмосиденья
- 4) Максимальная скорость движения в направлении вил — 9 км/ч
- 5) Значения грузоподъемности измерены для мачты с высотой подъема груза 5700 мм и аккумуляторной батареи емкостью 775 А·ч
- 6) Значения грузоподъемности измерены для мачты с высотой подъема груза 10 000 мм и аккумуляторной батареи емкостью 930 А·ч
- 7) Значения потребляемой энергии измерены для мачты с высотой подъема груза 5700 мм
- 8) Значения грузоподъемности измерены для мачты с высотой подъема груза 7500 мм и аккумуляторной батареи емкостью 620 А·ч

Модель	h3+h13	h1	h2	h4*
	мм	мм	мм	мм
NR14/16N2L	4800	2110	1700	5625
	5400	2310	1900	6225
	5700	2410	2000	6525
	5900	2480	2070	6725
	6300	2640	2230	7125
	7000	2940	2530	7825
	7500	3110	2700	8325

\*с решеткой ограждения груза

## Рабочие характеристики и грузоподъемность мачты

- h1 Высота с опущенной мачтой
- h2 Стандартный свободный подъем
- h3 Высота подъема
- h4 Высота с поднятой мачтой
- h13 Высота полностью опущенных вилок

Модель	Емкость аккумулятора	Вес аккумулятора	4.33a Ast	4.33b Ast3	4.34a Ast	4.34b Ast3	4.28 L4	4.20 L2	4.19 L1	1.8 x	4.35 Wa
	Ач	кг	мм	мм	мм	мм	мм	мм	мм	мм	мм
NR14/16N2L	465	700	2695	2480	2762	2680	463	1264	2414	271	1551
	620	900	2752	2552	2829	2752	391	1336	2486	199	1551
	775	1100	2810	2624	2896	2824	319	1408	2558	127	1551



# ЛИТИЙ-ИОННЫЕ АККУМУЛЯТОРЫ CAT®

## ПОРА ИСПЫТАТЬ НОВИНКУ?



Литий-ионный аккумулятор теперь доступен в качестве опции почти для всех электрических погрузчиков с противовесом и складской техники Cat®. Хотя свинцово-кислотные аккумуляторы по-прежнему пользуются спросом у наших клиентов, они создают различные проблемы, с которыми справляются литий-ионные аккумуляторы.

Пожалуй, самое заметное изменение при переходе на литий-ионный аккумулятор — возможность использовать зарядку. Вместо того, чтобы менять аккумуляторы между сменами, вы можете просто подключаться к устройству быстрой зарядки во время коротких перерывов и поддерживать круглосуточную работу аккумулятора. Это, вместе с другими преимуществами — эффективностью, защитой окружающей среды и безопасностью, делает литий-ионные аккумуляторы очень привлекательной альтернативой.



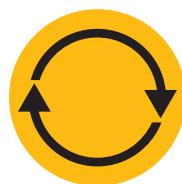
**БОЛЬШОЙ СРОК  
СЛУЖБЫ**



**ПОВЫШЕНИЯ  
ЭФФЕКТИВНОСТИ**



**БОЛЕЕ ДЛИТЕЛЬНОЕ  
ВРЕМЯ РАБОТЫ**



**НЕИЗМЕННО ВЫСОКАЯ  
ПРОИЗВОДИТЕЛЬНОСТЬ**



**БОЛЕЕ БЫСТРАЯ  
ЗАРЯДКА**



**БЕЗ ЗАМЕНЫ  
АККУМУЛЯТОРА**



**НИКАКОГО  
ЕЖЕДНЕВНОГО  
ОБСЛУЖИВАНИЯ**



**ВСТРОЕННАЯ  
ЗАЩИТА**

### Преимущества литий-ионных аккумуляторов Cat относительно свинцово-кислотных аналогов

Переход на литий-ионный аккумулятор требует более высоких начальных вложений, но этот факт следует рассматривать вместе с долгосрочной экономией электроэнергии, оборудования, персонала и сокращением простоев.

- **Большой срок службы** - в 3-4 раза по сравнению со сроком службы свинцово-кислотных аккумуляторов - снижает общие инвестиции в аккумулятор
- **Повышенная эффективность** — при зарядке и разрядке потери энергии ниже на 30%, поэтому снижается потребление электроэнергии
- **Более длительное время работы** — благодаря более эффективной работе аккумулятора и использованию зарядных устройств, которыми можно пользоваться в любое время без повреждения аккумулятора и без сокращения срока его службы
- **Неизменно высокая производительность** — с более плавной кривой напряжения — поддерживает большую производительность погрузчика, даже в конце смены
- **Высокая скорость зарядки** — полная зарядка всего за 1 час с помощью самых быстрых зарядных устройств
- **Без замены аккумулятора** — быстрая зарядка (15 минут зарядки для нескольких часов работы) позволяет обеспечить непрерывную работу с использованием только одного аккумулятора и минимизирует необходимость покупки, хранения и обслуживания запасных аккумуляторов
- **Никакого ежедневного обслуживания** — аккумулятор во время зарядки остается в машине; нет необходимости доливать воду или проверять электролит
- **Отсутствуют выделения газов и кислоты** — возможность сэкономить на месте, оборудовании и расходах по содержанию помещения для зарядки аккумуляторов и вентиляционной системы
- **Встроенная защита** — интеллектуальная система управления аккумулятором (BMS) автоматически предотвращает чрезмерные значения разряда, зарядки, напряжения и температуры, а также практически исключая ошибки эксплуатации

Имеются аккумуляторы и зарядные устройства различной емкости. Ваш дилер подберет лучшее сочетание для ваших потребностей. Узнайте у дилера о дополнительной 5-летней гарантии и условиях ежегодной проверки, которые обеспечат более комфортную эксплуатацию.

[info@catlifttruck.com](mailto:info@catlifttruck.com) | [www.catlifttruck.com](http://www.catlifttruck.com)

WRuSC2043(03/21) ©2021, MLE B.V. Все права защищены. CAT, CATERPILLAR, LETS DO THE WORK, соответствующие логотипы, «CaterpillarYellow» и маркировка «PowerEdge» и Cat «Modern Hex», а также идентификационные данные корпорации и ее продукции, используемые в данной публикации, являются товарными знаками компании Caterpillar и не могут использоваться без разрешения.

Примеч.: Спецификации могут различаться в пределах производственных допусков, состояния машины, типа шин, состояния поверхности пола, профиля и условий работы. Машины могут быть показаны в опциональной комплектации. Специальные требования и наличие конфигураций на местах необходимо обсудить с Вашим дилером Cat Lift Trucks. Cat Lift Trucks придерживается политики постоянного совершенствования продукции.

